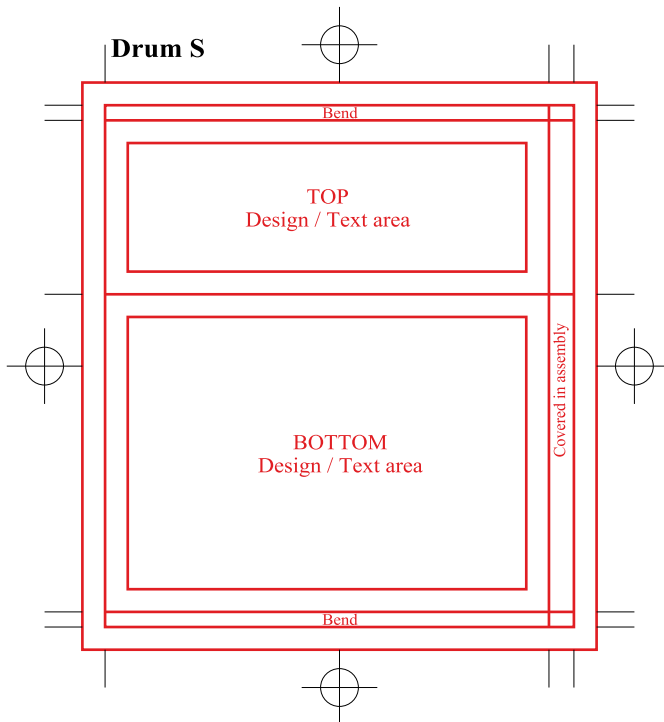




LOCO



Hinweis:

Bei der Trennung zwischen Ober- und Unterteil ist die Passgenauigkeit nicht gewährleistet, bitte dies bei der Gestaltung berücksichtigen.

Datenanlieferung:

Bitte alle roten Linien und Texte entfernen

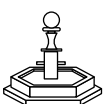
Bei randabfallenden Motiven und Hintergründen +3 mm Beschnitt dazugeben

Daten als EPS, oder PDF, Texte in Pfade umgewandelt

Mindestauflösung für Fotos und Motive 300 besser 600 dpi

Datenübertragung: Computer to plate

Drucktechnik: Offset + UV Lack



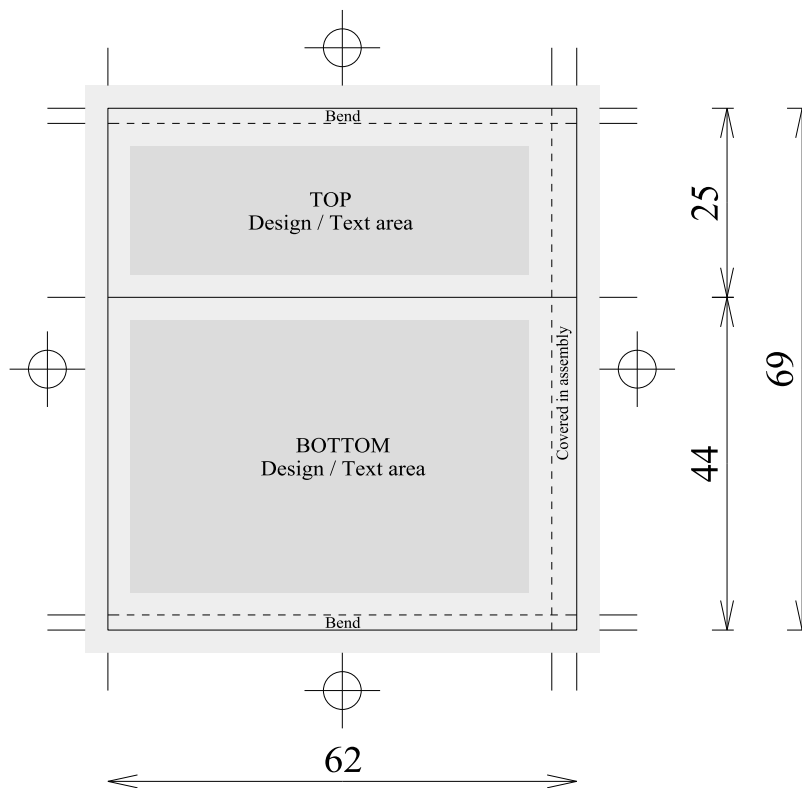
F. BRUNNER


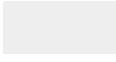

<http://www.zuendhoelzer.ch>, e-mail: post@f-brunner.ch

Holzprodukte für Werbung und Verkaufsförderung, Buttentalstrasse 17, CH-4106 Therwil, Tel. 061/721 65 00 Fax 721 61 90



Bemassung



Cut 
Printing area 
Text / design 



F. BRUNNER

<http://www.zuendhoelzer.ch>, e-mail: post@f-brunner.ch

Holzprodukte für Werbung und Verkaufsförderung, Buttetalstrasse 17, CH-4106 Therwil, Tel. 061/721 65 00 Fax 721 61 90