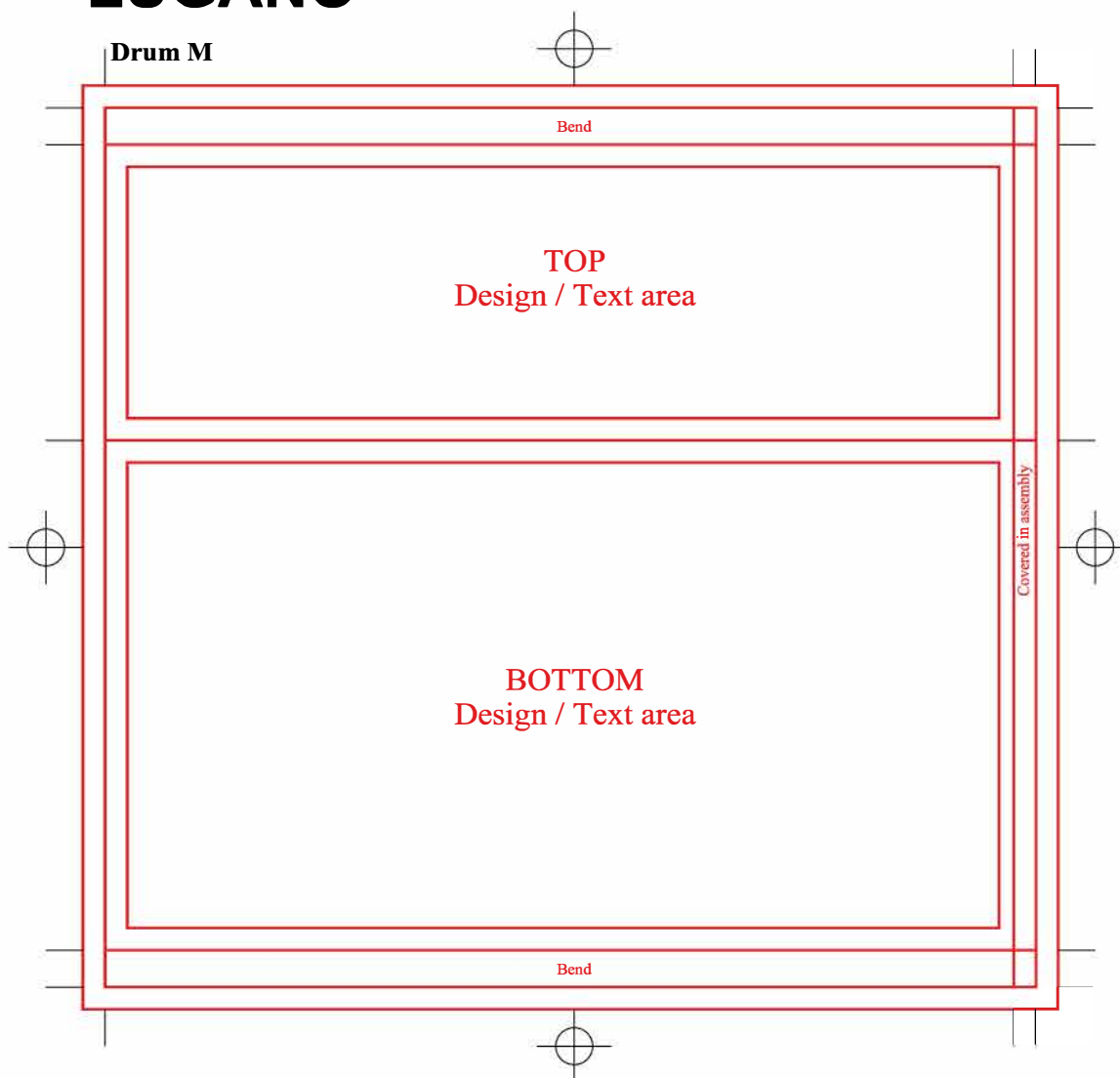


LUGANO



Hinweis:

Bei der Trennung zwischen Ober- und Unterteil ist die Passgenauigkeit nicht gewährleistet, bitte dies bei der Gestaltung berücksichtigen.

Datenanlieferung:

Bitte alle roten Linien und Texte entfernen

Bei randabfallenden Motiven und Hintergründen +3 mm Beschnitt dazugeben

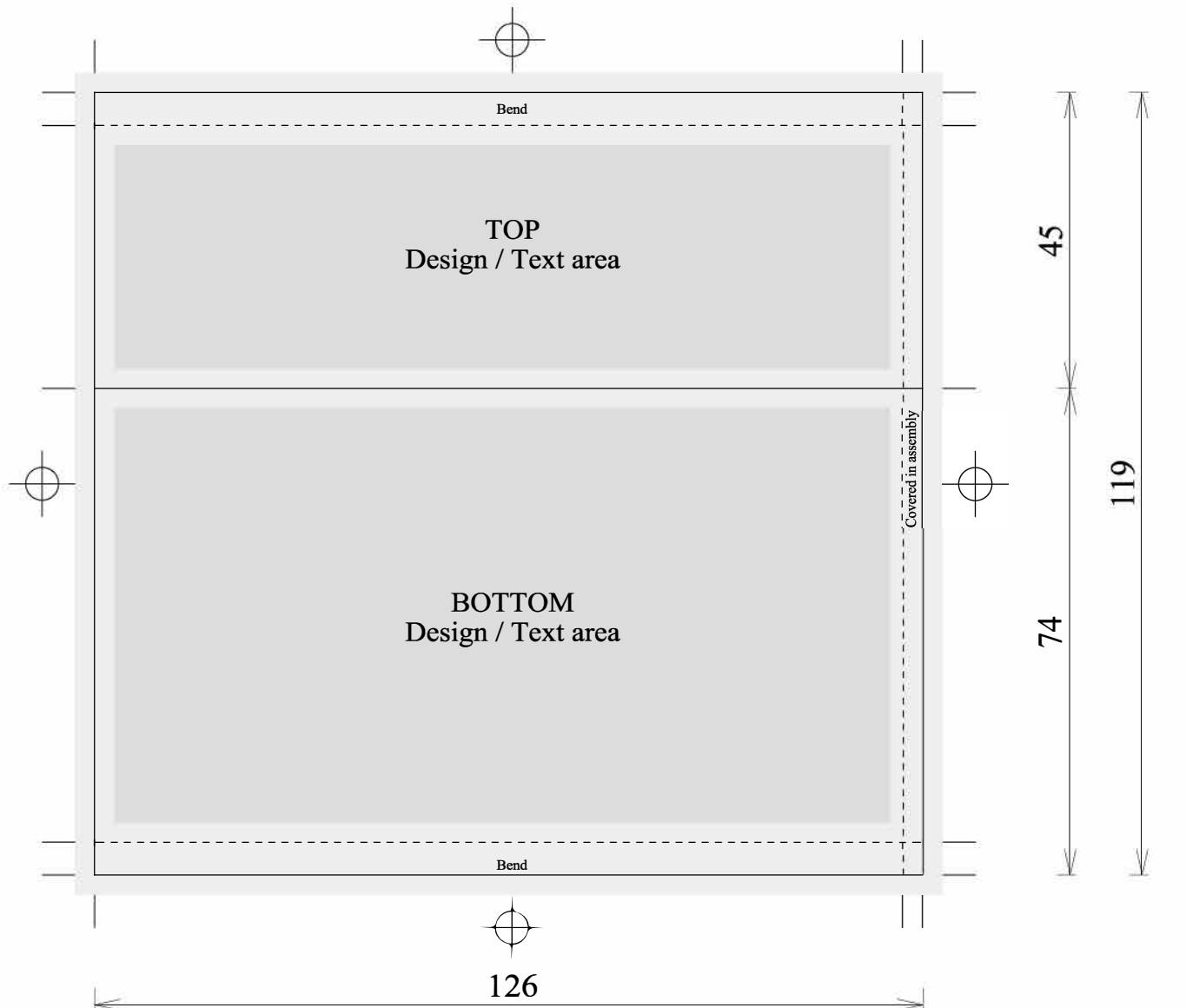
Daten als EPS, oder PDF, Texte in Pfade umgewandelt


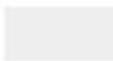
Mindestauflösung für Fotos und Motive 300 besser 600 dpi

Datenübertragung: Computer to plate

Drucktechnik: Offset + UV Lack

Bemassung



Cut 
Printing area 
Text / design 