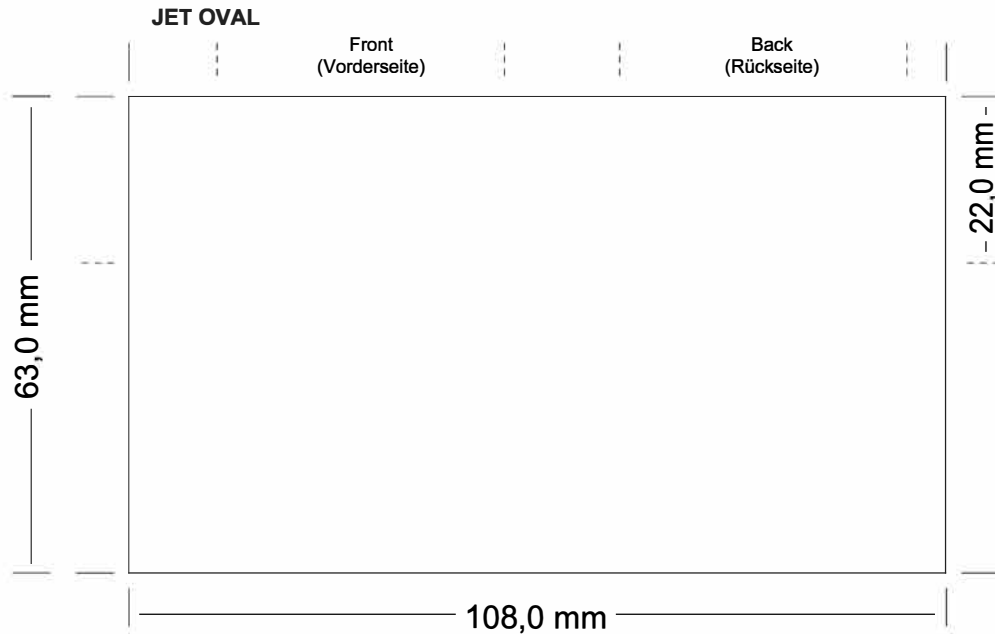


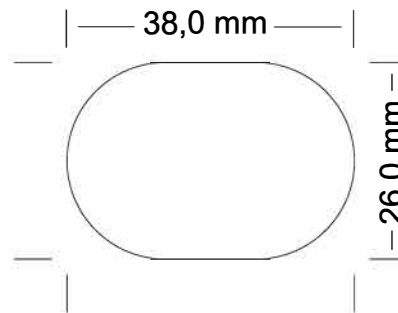


Aufriss

QUINTO



Deckel oben



ACHTUNG!

- Liefern Sie nur Daten gemäss unseres Datenblattes.
- Bei abfallendem Druck +3 mm Beschnitt

Datenanlieferung:

Druckfähige Daten sind EPS, AI, TIF, PDF, CDR und CPT

Mindestauflösung für Fotos und Motive 600 dpi

Datenübertragung: Computer to plate

Drucktechnik: Offset, CMYK + UV Lack